



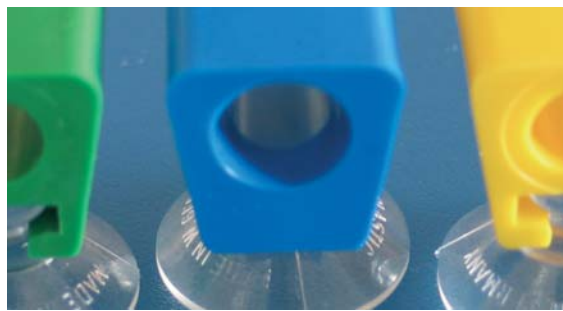
VAKUPLASTIC
KUNSTSTOFF GMBH & Co. KG



Produktkatalog



Saugnäpfe aller Art

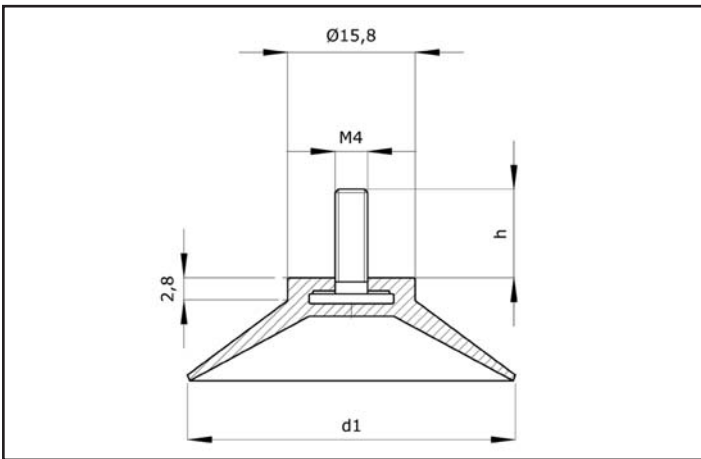


Suction-Cups



Ventouses





Maße nach DIN 16901

Artikel Nr.	d1	h
1.1.3005V2A/KS	30 mm	6 mm
1.1.3010V2A/KS	30 mm	11 mm
1.1.3505V2A/KS	35 mm	6 mm
1.1.3510V2A/KS	35 mm	11 mm
1.1.4005V2A/KS	40 mm	6 mm
1.1.4010V2A/KS	40 mm	11 mm
1.1.5005V2A/KS	50 mm	6 mm
1.1.5010V2A/KS	50 mm	11 mm
1.1.5005ZNV2A/KS	50 mm	6 mm
1.1.5010ZNV2A/KS	50 mm	11 mm



Transparente Saugnapfe mit eingespritzten Edelstahl- (V2A) oder glasfaserverstärkten, schwarzen Polyamidschrauben (KS) aus eigener Herstellung. 50mm (d1) ist auch mit Abhebezung (Z) erhältlich. Shore-Härte A ca. 63°. Unsere Saugnapfe sind auch ohne Aufschrift (N) und bei größerem Bedarf auch farblich erhältlich. Bitte kontaktieren Sie uns für genauere Informationen.

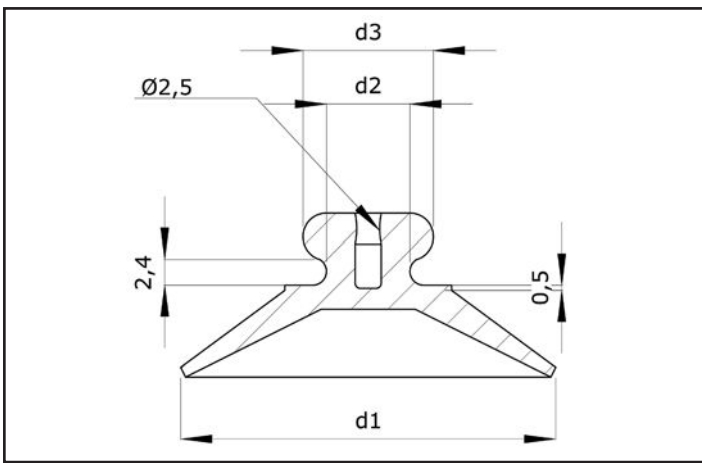


Transparent suction cups with injected M4 threads in stainless steel (V2A) or fiberglass reinforced black polyamide (KS). The 50mm version is also available with a removal tab (Z). Shore A hardness approx. 63°. Suction cups are also available without printing (N) on the suction cup and in coloured versions of your own choice for larger orders. Please contact us for more details.



Ventouses transparentes, avec tige filetée M4 en acier inoxydable ou en polyamide noir renforcé avec fibre de verre. La version en diamètre 50 mm est aussi disponible avec une languette de détachement (Z). Dureté Shore A environ 63°. Ventouses également disponibles sans inscription (N) et aussi en couleurs au choix pour des commandes importantes. Nous consulter s.v.p.





Maße nach DIN 16901



Transparente Saugnapfe mit knopfähnlicher Kopfausbildung.

Shore-Härte A ca. 63°. Einige Saugnapfe sind auch ohne Aufschrift (N) und bei größerem Bedarf auch farbig erhältlich. Bitte kontaktieren Sie uns für genauere Informationen.



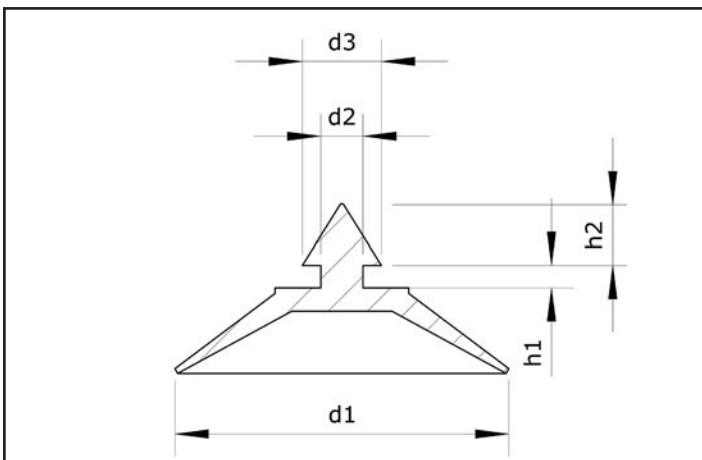
Transparent suction cups with round knob shaped head. Shore A hardness approx. 63°. Certain models are available without printing (N) and in coloured versions of your own choice for larger orders. Please contact us for more details.

Artikel Nr.	d1	d2	d3
1.1.200804	20 mm	4 mm	8 mm
1.1.201411	20 mm	11 mm	14 mm
1.1.301208	30 mm	8 mm	12 mm
1.1.351208	35 mm	8 mm	12 mm
1.1.401208	40 mm	8 mm	12 mm
1.1.401612	40 mm	12 mm	16 mm
1.1.501208	50 mm	8 mm	12 mm
1.1.601711	60 mm	11 mm	17 mm



Ventouses transparentes avec téton rond. Dureté Shore A environ 63°. Certains modèles de ventouses sont aussi disponibles sans inscription (N) et en couleurs au choix pour des commandes importantes. Nous consulter s.v.p





Maße nach DIN 16901



Transparente Saugnapfe mit spitzer, kegelförmiger Kopfausbildung. Shore-Härte A ca. 63°. Bei größerem Bedarf auch farbige erhältlich. Bitte kontaktieren Sie uns für genauere Informationen.



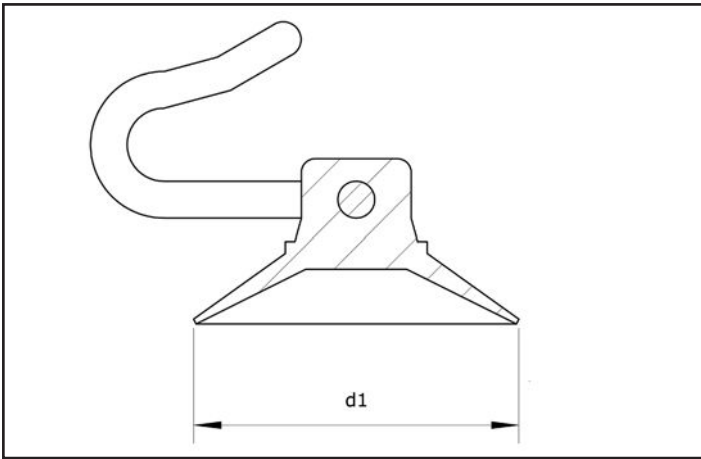
Transparent suction cups with cone shaped head. Shore A hardness approx. 63°. Also available in coloured versions for larger orders. Please contact us for more details.

Artikel Nr.	d1	d2	d3	h1	h2
1.1.181006	18 mm	5 mm	6 mm	4 mm	4 mm
1.1.207.104	20 mm	4 mm	7 mm	2 mm	5 mm
1.1.300804	30 mm	4 mm	8 mm	2 mm	5 mm



Ventouses transparentes avec tétou pointé. Dureté Shore A environ 63°. Aussi disponibles en couleurs au choix pour des commandes importantes. Nous consulter s.v.p.





Maße nach DIN 16901

Artikel Nr.	d1
1.1.2050H	20 mm
1.1.3050	30 mm
1.1.3520	35 mm
1.1.4020	40 mm
1.1.4050	40 mm
1.1.5020	50 mm
1.1.5020ZN	50 mm
1.1.6050	60 mm



Transparente Saugnapfe mit Querloch und beweglichem Kunststoffhaken aus eigener Herstellung. 50mm (d1) ist auch mit Abhebezunge (Z) erhältlich Shore-Härte A ca. 63°. Unsere Saugnapfe sind auch ohne Aufschrift (N) und bei größerem Bedarf auch farbig erhältlich. Bitte kontaktieren Sie uns für genauere Informationen.

Transparente Saugnapfe mit vernickeltem Stahlhaken. Shore-Härte A ca. 63°. Diese Saugnapfe haben keine Aufschrift und sind bei größerem Bedarf auch farbig erhältlich. Bitte kontaktieren Sie uns für genauere Informationen.



Transparent suction cups with transversal hole and movable plastic hook. The 50mm diameter model is also available with a removal tab (Z). Shore A hardness approx. 63°. Also available without printing (N) on the suction cup and in coloured versions of your own choice for larger orders. Please contact us for more details.

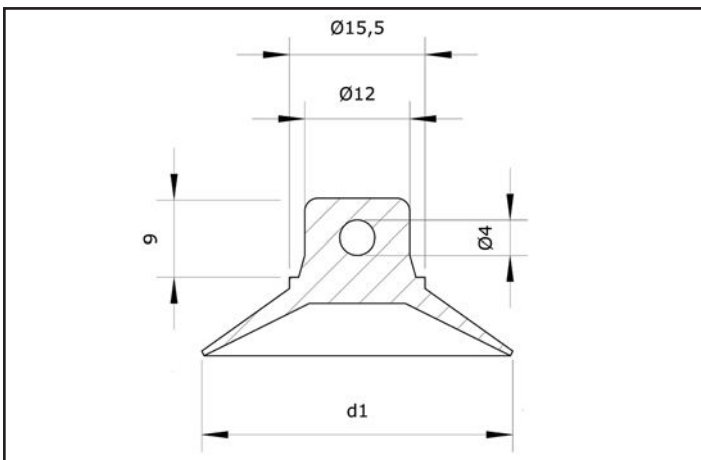
Transparent suction cups with nickel plated steel hook. Shore A hardness approx 63°. These suction cups are without printing and available in coloured versions of your choice for larger orders. Please contact us for more details.



Ventouses transparentes avec trou transversal et crochet amovible en plastique transparent. Le modèle en 50mm diamètre est aussi disponible avec languette de détachement (Z). Dureté Shore A environ 63°. Ventouses également disponibles sans inscription (N) et aussi en couleurs au choix pour des commandes importantes. Nous consulter s.v.p

Ventouses transparentes en PVC, avec crochet en acier nickelé. Dureté Shore A environ 63°. Ces ventouses n'ont pas de inscription et sont également disponibles en couleurs au choix pour des commandes importantes. Nous consulter s.v.p.





Maße nach DIN 16901

Artikel Nr.	d1
1.1.2050LS	20 mm
1.1.2050ML	20 mm
1.1.352004	35 mm
1.1.3520 LS	35 mm
1.1.402004	40 mm
1.1.403004	40 mm
1.1.403006	40 mm
1.1.502004	50 mm
1.1.502004ZN	50 mm



Transparente Saugnapfe mit Querloch. 50mm (d1) ist auch mit Abhebezung (Z) erhältlich Shore-Härte A ca. 63°. Unsere Saugnapfe sind auch ohne Aufschrift (N) und bei größerem Bedarf auch farbig erhältlich. Bitte kontaktieren Sie uns für genauere Informationen.

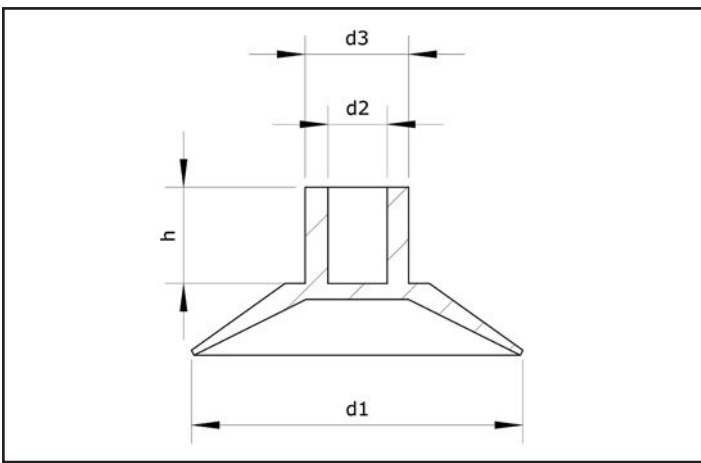


Transparent suction cups with transversal hole. The 50mm diameter version is also available with a removal tab (Z). Shore A hardness approx. 63°. Also available without printing (N) on the suction cup and in coloured versions of your choice for larger orders. Please contact us for more details.



Ventouses transparentes, avec trou transversal. Le modèle en diamètre 50mm est aussi disponible avec languette de détachement (Z). Dureté Shore A environ 63°. Ventouses également disponibles sans inscription (N) et aussi en couleurs au choix pour des commandes importantes. Nous consulter s.v.p.





Maße nach DIN 16901



Transparente Saugnapfe mit zylindrischer Kopfausbildung und Sackloch. 37,5mm (d1) und 60mm (d1) auch mit durchgehendem Loch erhältlich (mL). Shore-Härte A ca. 63°. Bei größerem Bedarf auch farbig erhältlich. Bitte kontaktieren Sie uns für genauere Informationen.



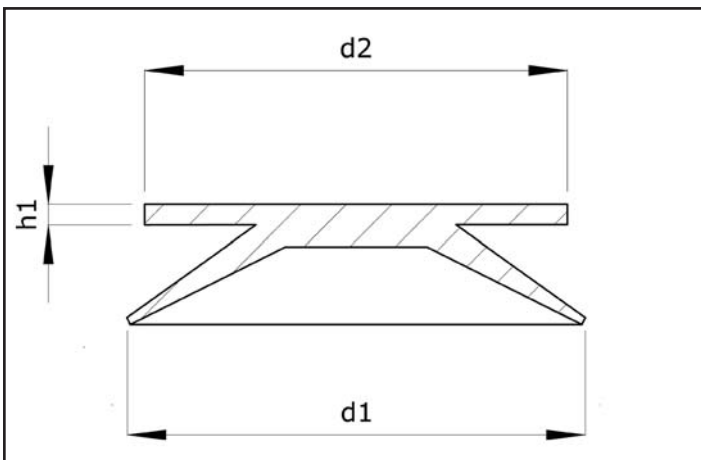
Transparent suction cups with cylinder shaped head and vertical blind hole. The 37,5 and 60mm diameter versions are also available with the hole going right through the bottom of the suction cup (mL). Shore A hardness approx. 63°. Also available in coloured versions for larger orders. Please contact us for more details.



Ventouses transparentes avec trou vertical borgne dans la tige. Dureté Shore A environ 63°. Les modèles en 37,5mm et 60mm diamètre sont aussi disponibles avec trou traversant la base (mL) et en couleurs au choix pour des commandes importantes. Nous consulter s.v.p.

Artikel Nr.	d1	d2	d3	h1
1.1.100000	10 mm	1 mm	5 mm	4 mm
1.1.181108	18 mm	4 mm	8 mm	6 mm
1.1.200306	20 mm	2,5 mm	6 mm	6 mm
1.1.300710	30 mm	7 mm	12 mm	10 mm
1.1.37.50509	37,5 mm	5 mm	12 mm	9 mm
1.1.37.50609	37,5 mm	6 mm	12 mm	9 mm
1.1.37.50710	37,5 mm	7 mm	12,5 mm	10 mm
1.1.37.51912	37,5 mm	6 mm	12 mm	5 mm
1.1.500510	50 mm	4,5 mm	13 mm	10 mm
1.1.500910 (Z)	50 mm	9 mm	17 mm	10 mm
1.1.603619 (m.L.)	60 mm	10 mm	19 mm	23 mm





Maße nach DIN 16901



Transparente Saugnapfe mit Schweißflansch. 45mm (d1) auch mit Abhebezung (Z). Shore-Härte A ca. 63°. Bei größerem Bedarf auch farblich erhältlich. Bitte kontaktieren Sie uns für genauere Informationen.



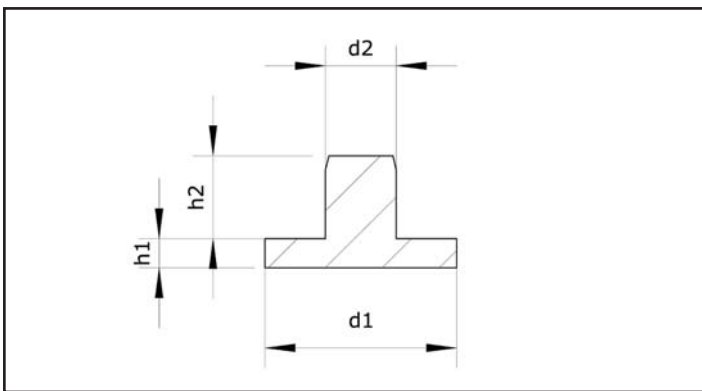
Transparent suction cups with a flange. The 45mm diameter version is also available with removal tab (Z). Shore A hardness approx. 63°. As well available in coloured versions for larger orders. Please contact us for more details.

Artikel Nr.	d1	d2	h1
1.1.1622 FI	16 mm	22 mm	1,5 mm
1.1.2217 FL	22 mm	17 mm	1 mm
1.1.2522 FL	25 mm	22 mm	1 mm
1.1.3023 FL	30 mm	23 mm	1,3 mm
1.1.4550 FL(Z)	45 mm	50 mm	2 mm



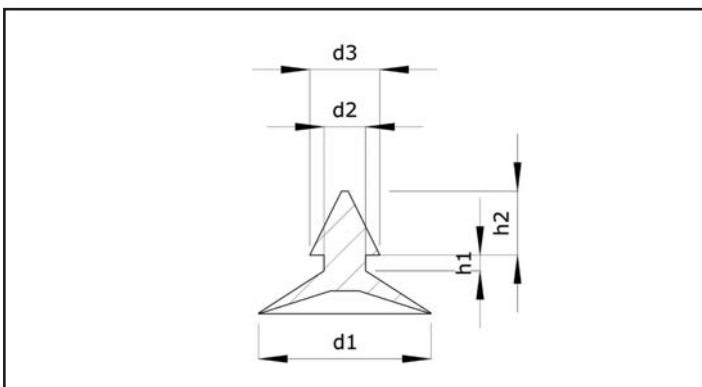
Ventouses transparentes avec semelle plate. Le modèle en 45mm diamètre aussi disponible avec languette de détachement (Z). Dureté Shore A environ 63°. Également disponibles en couleurs au choix pour des commandes importantes. Nous consulter s.v.p.





Maße nach DIN 16901

Artikel Nr.	d1	d2	h1	h2
1.3.100508	10 mm	5 mm	3 mm	4,5 mm
1.3.10071101.5	9,5 mm	7 mm	1,5 mm	8 mm
1.3.10071103	9,5 mm	7 mm	3 mm	8 mm
1.3.150610	15 mm	6 mm	3 mm	7 mm
1.3.1815103	18 mm	9 mm	10 mm	5 mm
1.3.19128.53 m.L.	19 mm	8 mm	4 mm	8 mm



Maße nach DIN 16901

Artikel Nr.	d1	d2	d3	h1	h2
1.3.131205	13 mm	5 mm	5,5 mm	4 mm	4 mm
1.3.140805	14 mm	5 mm	6 mm	2 mm	1,5 mm
1.3.181307	18 mm	4,5 mm	7 mm	2 mm	7 mm



Transparente und weiße Hemmfüßchen mit Schaft. Die weißen Hemmfüßchen sind aus SEBS gefertigt. Den 19mm Hemmfuß gibt es auch mit durchgehendem Loch. Diese Artikel haben keine Saugwirkung und verhindern ein Rutschen, wie z.B. in Schneidbrettern.

Transparente Hemmfüßchen mit Spitze. Diese Artikel verfügen nur über eine geringe Saugwirkung und verhindern ein Rutschen von z.B. Glasplatten oder Regalböden.



Transparent and white anti-slip plugs with shank-shape. The white items are made of SEBS. The 19mm version is also available with a hole. These items do not have any suction cup action but rather an anti-slip effect.

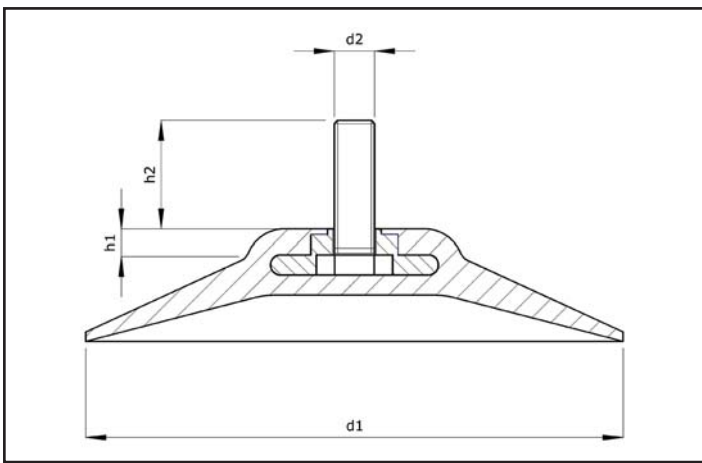
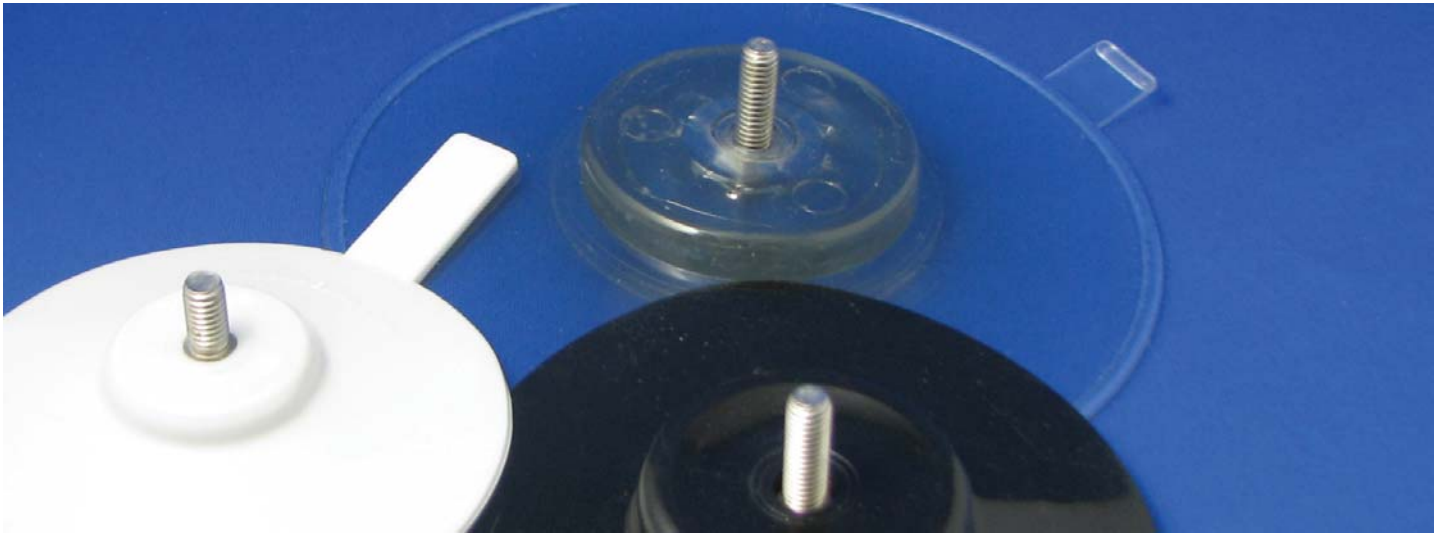
Transparent anti-slip plugs with cone-shaped head. These items have only a slight suction action and are used to avoid slipping of glass or shelves.



Bouchons antidérapantes transparentes et blanches. Les versions en blanc sont produites en SEBS. Une version en diamètre 19mm est aussi disponible avec trou traversant du haut en bas. Ces articles n'ont pas d'action de ventouse mais sont destinés à prévenir un glissement, p.ex. sous des planches à découper.

Bouchons antidérapants transparentes avec téton pointe. Ces articles sont sans effet notable de ventouse et destinés à prévenir le glissement p. ex. des plaques de verre ou sous des rayonnages.





Maße nach DIN 16901

Artikel Nr.	d1	d2	h1	h2
1.1.75 + Gewinde	75 mm	M4-M6	5 mm	10-60 mm
1.1.80 + Gewinde	80 mm	M4-M6	5 mm	10-60 mm
1.1.100 + Gewinde	100 mm	M4-M6	8 mm	10-60 mm
1.1.130 + Gewinde	130 mm	M6-M8	7 mm	10-60 mm



Saugnapfe mit eingespritzter Edelstahlschraube (V2A) M6x20mm (ca. 18mm nutzbare Gewindelänge). Sonderanfertigungen sind möglich (siehe Tabelle). 75mm (d1) verfügt über 2 Abhebezungen, 80mm (d1) wahlweise mit 1 oder 2 Abhebezungen erhältlich. Shore-Härte A ca. 63°. Farben: Transparent und schwarz aber bei größerem Bedarf auch andersfarbig erhältlich. Bitte kontaktieren Sie uns für genauere Informationen.

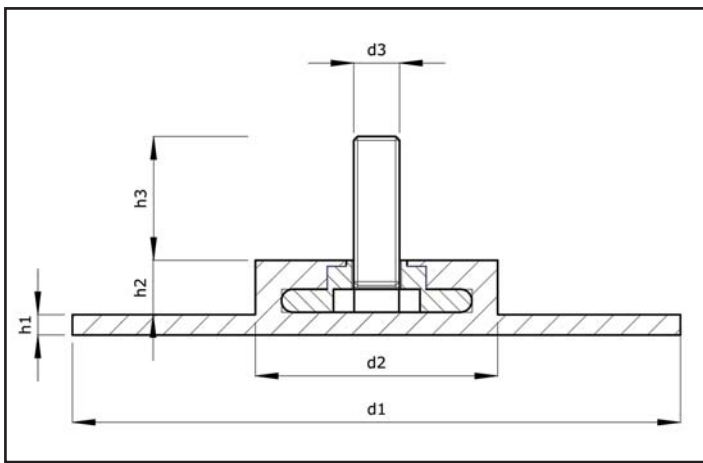
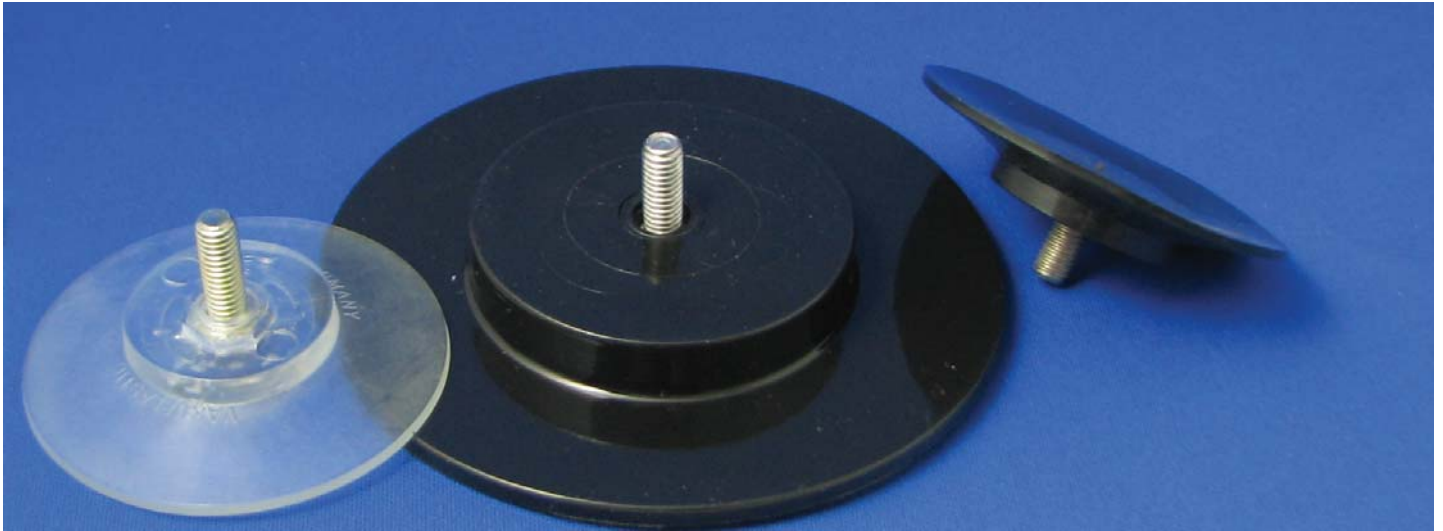


Suction cups with M6 stainless steel (V2A) thread with approx. 18mm usable thread-length. Custom-made products are also possible (see table). The 75mm diameter version has 2 removal tabs (ZZ) and the 80mm diameter version is available with 1 or 2 removal tabs (Z/ZZ). Shore A hardness approx. 63°. Colours available: Transparent or black as standard but also available in coloured versions for larger orders. Please contact us for more details.



Ventouses transparentes, avec tige filetée M6 en acier inoxydable (V2A) avec environ 18mm longueur utilisable. Fabrications spéciales sont possibles (voir tableau). Le modèle en 75mm diamètre a 2 languettes de détachement (ZZ) et en 80mm avec 1 ou 2 languettes de détachement (Z/ZZ) au choix. Dureté Shore A environ 63°. Couleurs disponibles: Transparent ou noir en standard mais aussi disponibles en couleurs au choix pour des commandes importantes. Nous consulter s.v.p.





Maße nach DIN 16901



Saugplatten 60mm (d1) mit eingespritzter Edelstahlschraube (V2A) M6x20mm (ca. 18mm nutzbare Gewindelänge) oder 100mm mit M6x16mm (ca. 14mm nutzbare Gewindelänge). Sonderanfertigungen sind möglich (siehe Tabelle). 60mm (d1) ist ohne, mit 1 oder 2 Abhebezungen (Z/ZZ), 100mm (d1) ausschließlich ohne Abhebezungen erhältlich. Shore-Härte A ca. 63°. Farben: Transparent und schwarz aber bei größerem Bedarf auch andersfarbig erhältlich. Bitte kontaktieren Sie uns für genauere Informationen.

Die 100mm Saugplatte (d1) ist auch mit Aufbau aus verzinktem Stahlblech als Fahnenhalter oder mit glasfaserverstärkter Polyamidkappe als Kipphebelsaugnapf erhältlich. Farben der Kunststoffkappe: weiß und schwarz aber bei größerem Bedarf auch andersfarbig erhältlich. Bitte kontaktieren Sie uns für genauere Informationen.



Suction plates 60mm diameter with stainless steel (V2A) male thread M6x20mm (approx. 18mm usable thread-length) or in 100mm diameter with M6x16mm (approx. 14mm usable thread-length). Custom-made products are possible (see schedule). 60mm version available without, with 1 or with 2 removal tabs (Z/ZZ). The 100mm diameter version is only available without removal tab. Shore A hardness approx. 63°. Colours available: Transparent or black as standard but also in coloured versions for larger orders. Please contact us for more details.

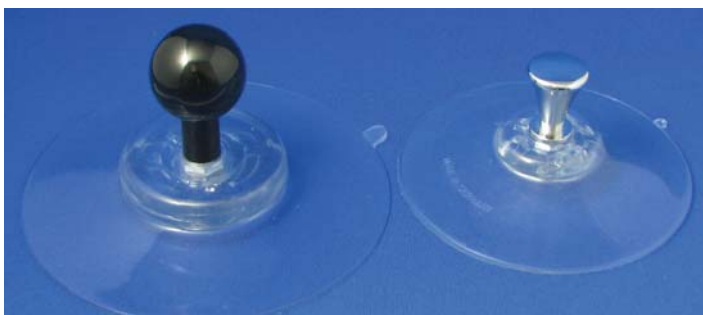
The 100mm diameter suction plate also available with a galvanized steel cap as flag holder or with a fiberglass reinforced polyamide cover for use as a suction cup with pressure lever and fixing pad. Colours of the polyamide cover: White or black as standard but also available in other colours for larger orders. Please contact us for more details.

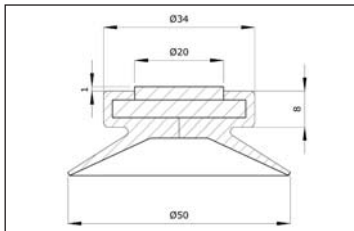


Plaques ventouses en 60mm diamètre avec tige filetée M6 mâle en acier inoxydable (V2A) M6x20mm (environ 18mm longueur utilisable) ou en 100mm avec M6x16mm (environ 14mm longueur utilisable). Fabrications spéciales sont possible (voir tableau). Le modèle en 60mm diamètre est disponible sans, avec 1 ou avec 2 languettes de détachement (Z/ZZ). Le modèle en 100mm diamètre est disponible seulement sans languette. Dureté Shore A environ 63°. Couleurs: Transparent et noir en standard mais aussi disponibles en couleurs au choix pour des commandes importantes. Nous consulter s.v.p.

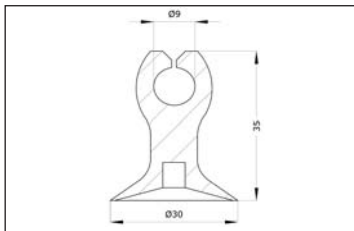
La version en diamètre 100mm est aussi disponible avec un capuchon avec tube porte drapeau en acier galvanisé avec levier d'appui ou avec couverture en fibre de verre renforcé avec levier d'appui et bloc de fixation. Couleurs des couvertures en polyamide: Blanc et noir en standard mais aussi disponibles en couleurs au choix pour des commandes importantes. Nous consulter s.v.p.

Artikel Nr.	d1	d2	d3	h1	h2	h3
1.2.60 + Gewinde	60 mm	30 mm	M4-M6	2 mm	4 mm	14-50 mm
1.2.100 + Gewinde	100 mm	55 mm	M6	3 mm	10 mm	14-50 mm

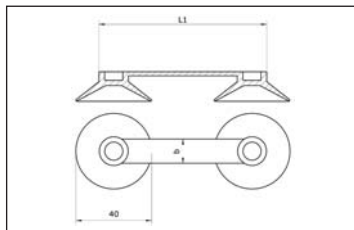




Maße nach DIN 16901

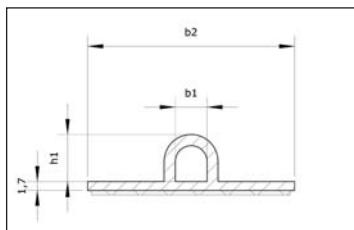


Maße nach DIN 16901



Maße nach DIN 16901

Artikel Nr.	b	L
1.1.404090	13 mm	90 mm
1.1.40409016	16 mm	90 mm
1.1.4040125	13 mm	125 mm



Maße nach DIN 16901

Artikel Nr.	b1	b2	h1
1.4.20	2,5 mm	20 mm	4,8 mm
1.4.40	3,4 mm	40 mm	9,4 mm



Transparente Saugnapfe 50mm (d1) mit Magnet, 30mm (d1) mit Haltevorrichtung für z.B. Rasierer oder Kugelschreiber sowie Saugglaschen 2x40mm (d1) mit einer Steglänge (L1) von 90 oder 125mm.

Shore-Härte A ca. 63°. Bei größerem Bedarf auch farblich erhältlich. Bitte kontaktieren Sie uns für genauere Informationen.

Weißer Polystyrol Deckenplatten mit Öse und Klebepunkt 20 und 40mm (d1) aus Synthetik-Kautschuk.



Transparent suction cups 50mm diameter with magnet, 30mm diameter with holder for e.g. shavers or ball pens as well as double linked suction cups 2x40mm connected by a link of 90mm or 125mm.

Shore A hardness approx. 63°. As well available in coloured versions for larger orders. Please contact us for more details.

White polystyrene sticking plates in diameters 20mm or 40mm with loop and self sticking synthetic rubber pad



Ventouses transparentes 50mm diamètre avec aimanté; 30mm diamètre avec dispositif pour pose de rasoir ou stylos ainsi que des doubles ventouses avec lien 2x40mm réunis par un lien de longueur 90mm ou 125mm.

Dureté Shore A environ 63°. Également disponibles en couleurs au choix pour des commandes importantes. Nous consulter s.v.p.

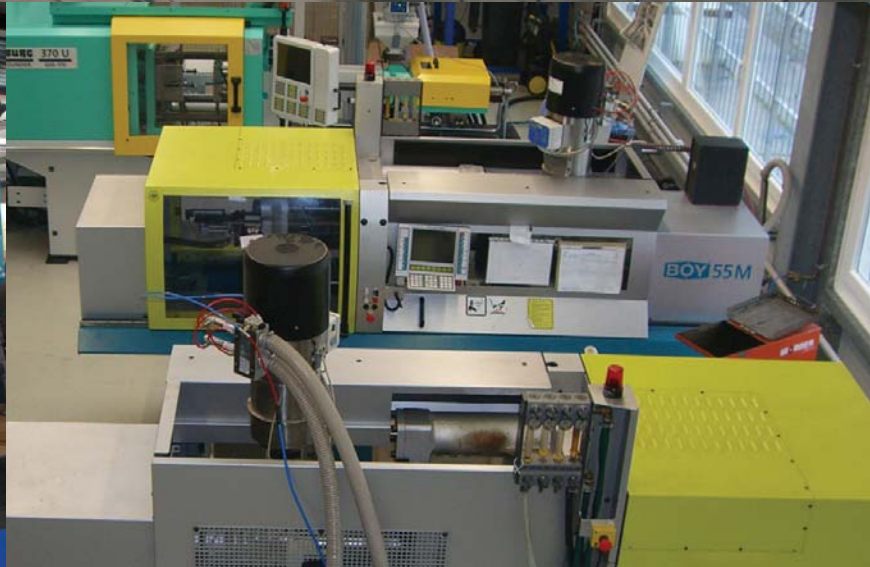
Supports autocollantes blanches en polystyrène en diamètres 20mm ou 40mm avec boucle d'attache et gommette en caoutchouc synthétique.





Wir sind für **Sie** da!





VAKUPLASTIC
KUNSTSTOFF GMBH & Co. KG



Rudower Straße 68b
12529 Schönefeld
Tel.: +49 (0) 33 79/20 31-31
Fax: +49 (0) 33 79/20 31-39
info@vakuplastic.de
www.vakuplastic.de

